

▶ KIT RIEMPIMENTO SF₆ REF101-XX

DESCRIZIONE

- Ideale per: **Riempimento** del comparto direttamente da una bombola in alta pressione
- La **pressione dell'SF₆** nel comparto può essere **facilmente regolata** utilizzando la manopola presente sul riduttore di pressione
- Tutte le connessioni sono a **tenuta molecolare**: l'assenza di perdite di gas SF₆ è garantita e certificata dai test di tenuta all'elio e SF₆
- Disponibile in **5 versioni diverse** per incontrare i bisogni di qualsiasi tipo di comparto



REF101-01 Kit Riempimento SF₆ Low

REF101-02 Kit Riempimento SF₆ Classic

REF101-03 Kit Riempimento SF₆ Medium

REF101-04 Kit Riempimento SF₆ Standard

REF101-05 Kit Riempimento SF₆ Full

DOCUMENTI FORNITI

📄 Certificato Leak Test in elio dell'impianto
(UNI EN ISO 9712 - SNT TC1A)

📄 Manuale di uso e manutenzione

Synecom SRL
Via Circonvallazione Ovest, 27 - Stezzano (BG) - ITALIA

synecomsf6.it

**PER MAGGIORI
INFORMAZIONI
CONTATTATECI**



► **KIT RIEMPIMENTO SF₆**
REF101-XX

SPECIFICHE TECNICHE

KIT:	Kit Riempimento SF ₆ Low Kit Riempimento SF ₆ Classic Kit Riempimento SF ₆ Medium	Kit Riempimento SF ₆ Standard Kit Riempimento SF ₆ Full
Lunghezza (mm)	460	555
Larghezza (mm)	360	428
Altezza (mm)	180	211
Peso (kg)	9 ÷ 12	15

EQUIPAGGIAMENTO STANDARD

Manometro analogico 0 ÷ 60 bar in ingresso al riduttore di pressione (alta pressione)

Manometro analogico 0 ÷ 12 bar in uscita al riduttore di pressione (bassa pressione)¹

Manometro di precisione digitale 0 ÷ 11 bar abs²

Attacco bombola SF₆ W 21.8x 1/14"

Tube in gomma 5 m DN8 con valvola di collegamento a tenuta molecolare DN8

Valvola di sicurezza tarata 5 bar installata su valvola di collegamento a tenuta molecolare DN8³

Valvola di sicurezza tarata 8 bar installata su valvola di collegamento a tenuta molecolare DN8³

Adattatore valvola di collegamento a tenuta molecolare DN20/DN8

Distributore 4 vie con valvole di collegamento a tenuta molecolare DN8³

Adattatore Magrini Ø14 con valvola di collegamento a tenuta molecolare DN8⁴

Adattatore Magrini Ø16 con valvola di collegamento a tenuta molecolare DN8⁴

Adattatore ASEA con valvola di collegamento a tenuta molecolare DN8⁴

Adattatore valvola di collegamento a tenuta molecolare DN8 maschio – valvola di collegamento a tenuta molecolare DN8 maschio⁵

Adattatore Michelin con valvola di collegamento a tenuta molecolare DN8⁴

Kit manometro digitale (con adattatori a innesti rapidi DN8 e DN20)⁵

CERTIFICATI RILASCIATI

📄 Certificato di collaudo del gruppo di riduzione

📄 Certificato Leak Test in elio dell'impianto (UNI EN ISO 9712- SNT TC1A)

📄 Certificato di calibrazione del manometro digitale di precisione

📄 Certificato di calibrazione valvole di sicurezza

📄 Certificato INAIL delle valvole di sicurezza

¹ Kit Riempimento SF₆ Low, Kit Riempimento SF₆ Classic, Kit Riempimento SF₆ Full

² Kit Riempimento SF₆ Medium, Kit Riempimento SF₆ Standard

³ Kit Riempimento SF₆ Classic, Kit Riempimento SF₆ Medium, Kit Riempimento SF₆ Standard, Kit Riempimento SF₆ Full

⁴ Kit Riempimento SF₆ Standard, Kit Riempimento SF₆ Full

⁵ Kit Riempimento SF₆ Full



► **KIT RIEMPIMENTO SF₆**
REF101-XX

DESCRIZIONE DEI COMPONENTI

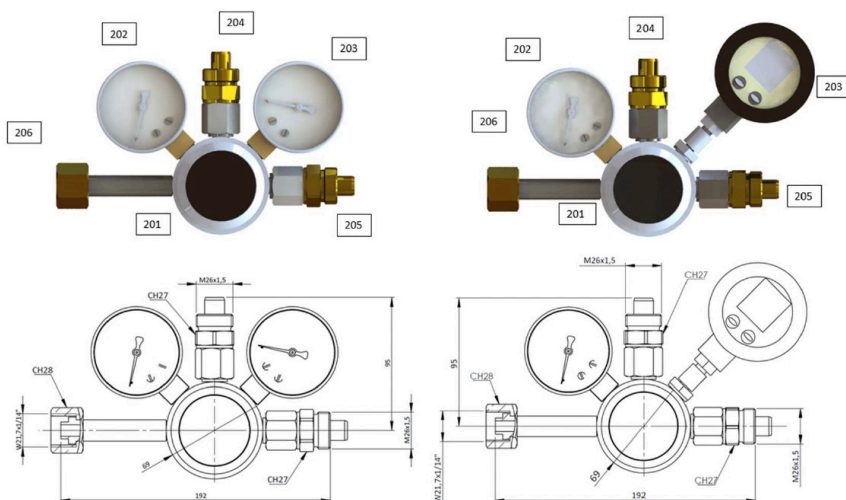


- 101** | Riduttore di pressione 1.5 ÷ 15 bar con attacco bombola SF₆ W 21,8x1/14"
- 102** | Tubo in gomma DN8 da 5 m con valvole di collegamento femmina a tenuta molecolare DN8
- 103** | Manometro digitale di precisione per pressione 0 ÷ 11 bar abs in uscita al riduttore di pressione
- 104** | Adattatore innesto rapido - valvole di collegamento a tenuta molecolare DN20
- 105** | Adattatore innesto rapido - valvole di collegamento a tenuta molecolare DN8
- 106** | Valvola di sicurezza installata su valvola di collegamento a tenuta molecolare DN8
- 107** | Distributore 4 vie con valvole di collegamento a tenuta molecolare DN8
- 108** | Adattatore valvola di collegamento a tenuta molecolare DN20/DN8
- 109** | Adattatore Magrini Ø14 con valvole di collegamento a tenuta molecolare DN8
- 110** | Adattatore Magrini Ø16 con valvole di collegamento a tenuta molecolare DN8
- 111** | Adattatore ASEA con valvole di collegamento a tenuta molecolare DN8
- 112** | Adattatore valvola di collegamento a tenuta molecolare DN8 maschio - valvola di collegamento a tenuta molecolare DN8 maschio
- 113** | Adattatore Michelin con valvola di collegamento a tenuta molecolare DN8



► **KIT RIEMPIMENTO SF₆**
REF101-XX

RIDUTTORE DI PRESSIONE



- 201** | Riduttore di pressione 0 ÷ 10 bar
- 202** | Manometro analogico 0 ÷ 60 bar in ingresso al riduttore di pressione
- 203** | Manometro analogico 0 ÷ 12 bar in uscita al riduttore di pressione / Manometro di precisione digitale 0 ÷ 11 bar abs⁶
- 204** | Valvole di collegamento a tenuta molecolare DN8 (per collegamento valvola di sicurezza rif. 106 e 107)
- 205** | Valvola di collegamento a tenuta molecolare DN8 (per collegamento tubo rif. 102)
- 206** | Attacco bombola SF₆ W 21.8x1/14" con rondella di tenuta

⁶Kit Riempimento SF₆ Medium, Kit Riempimento SF₆ Standard



► **KIT RIEMPIMENTO SF₆**
REF101-XX

RIDUTTORE DI PRESSIONE

Materiale: ottone cromato

Pressione in ingresso (alta pressione): 0 ÷ 60 bar

Pressione in uscita (bassa pressione): 0 ÷ 15 bar

Attacco bombola SF₆ W21.8x1/14"

Manometro analogico in ingresso (alta pressione): 0 ÷ 60 bar

Manometro analogico in uscita (bassa pressione): 0 ÷ 12 bar/Manometro campione digitale 0 ÷ 11 bar abs

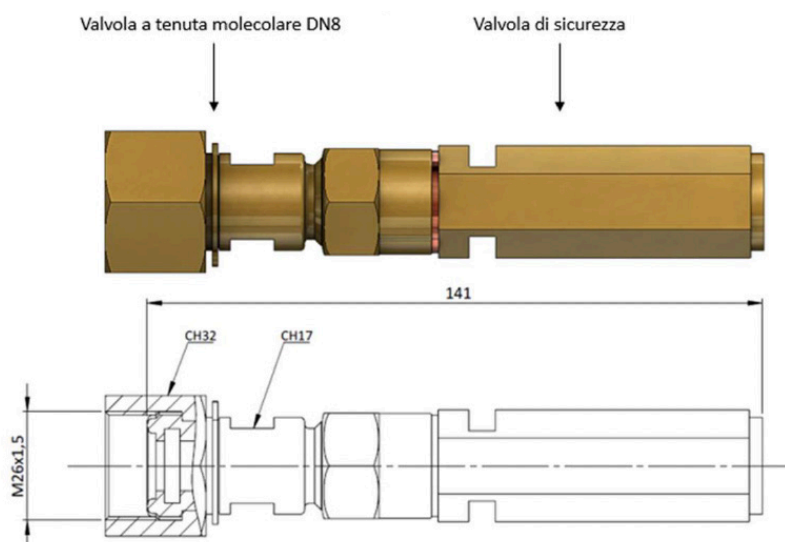
KIT VALVOLE DI SICUREZZA⁷

Il kit di riduttori per riempimento include due (o più su richiesta) valvole di sicurezza: ognuna è calibrata ad una determinata pressione d'intervento.

La pressione d'intervento delle due valvole standard è rispettivamente:

- 5 bar;
- 8 bar;
- su richiesta del cliente

Le valvole di sicurezza sono direttamente assemblate su valvole di collegamento a tenuta molecolare DN8 formando l'insieme "valvola di sicurezza".



⁷ Kit Riempimento SF₆ Classic, Kit Riempimento SF₆ Medium, Kit Riempimento SF₆ Standard, Kit Riempimento SF₆ Full



► **KIT RIEMPIMENTO SF₆**
REF101-XX

MANOMETRO DIGITALE DI PRECISIONE⁸

SPECIFICHE TECNICHE:

Range di pressione: 0 ÷ 11 bar abs

Accuratezza: 0.1 %FS standard - 0.2%FS max

Temperatura di manutenzione/di esercizio:
20...70°C/0...50°C

Alimentazione: batteria da 3 V, tipo CR 2430

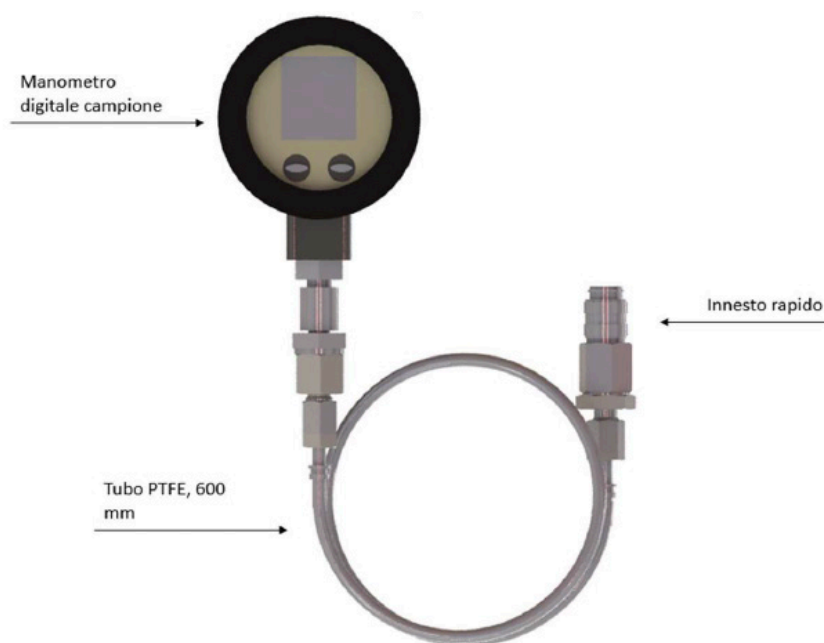
Durata della batteria: 1000 ore in funzionamento continuo

Protezione, CEI 529: IP65

COMPONENTI AGGIUNTIVI

☆ Il manometro di pressione è fornito installato direttamente su un tubo ad elevata flessibilità in PTFE di lunghezza 600 mm⁹.

☆ Il manometro di pressione è fornito con adattatori DN20 e DN8 a innesti rapidi DN8 e DN20 dettagliati nel capitolo 6.5 (adattatori forniti)¹⁰.



⁸ Kit Riempimento SF₆ Medium, Kit Riempimento SF₆ Standard (fornito montato direttamente sul riduttore), Kit Riempimento SF₆ Full (fornito indipendente)

⁹ Kit Riempimento SF₆ Full

¹⁰ Kit Riempimento SF₆ Full



▶ **KIT RIEMPIMENTO SF₆**
REF101-XX

TUBO IN GOMMA DN8 64 BAR

CON VALVOLE DI RACCORDO

Il kit di riduttori include un **tubo in gomma** con le seguenti caratteristiche:

- Lunghezza tubo: 5 m;
- Diametro tubo: DN8;
- PN64

Due valvole di collegamento a tenuta molecolare femmina DN8 sono assemblate ad ogni estremità per assicurare la **perfetta tenuta del gas all'interno del tubo**.

Le valvole si aprono solo quando vengono accoppiate alle rispettive valvole di collegamento a tenuta molecolare DN8 maschio.

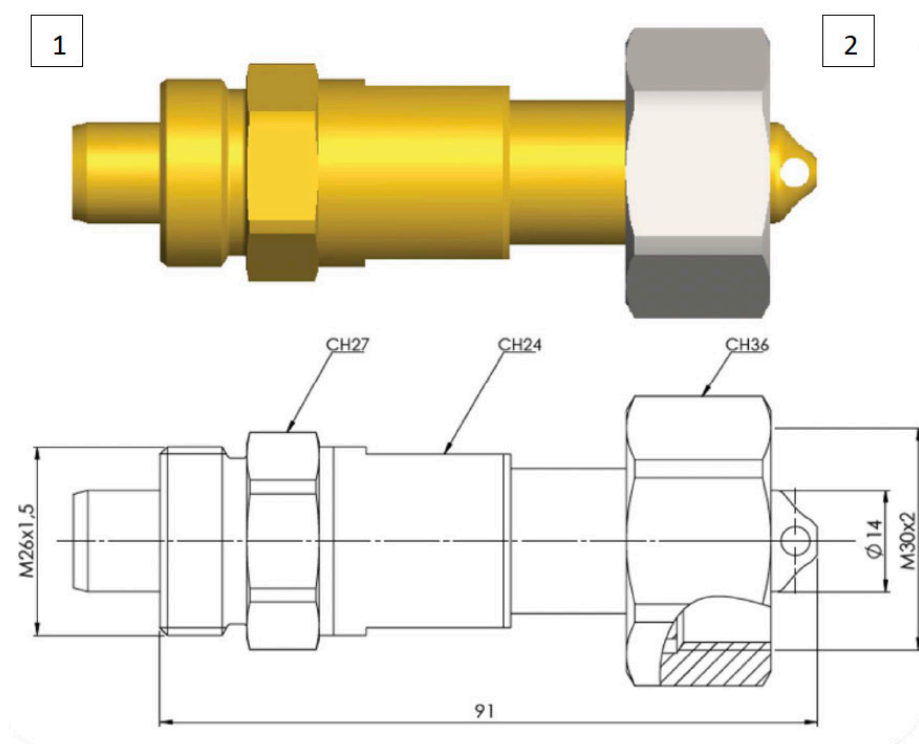


▶ **KIT RIEMPIMENTO SF₆**
REF101-XX

DESCRIZIONE DEI COMPONENTI

VAL102-06-V: ADATTATORE MAGRINI Ø14

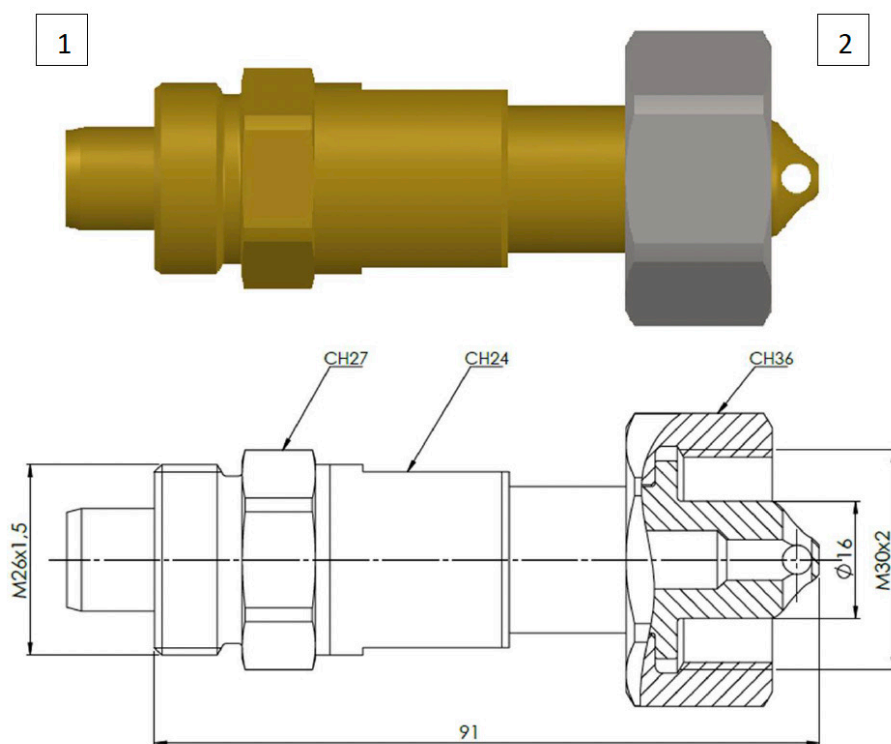
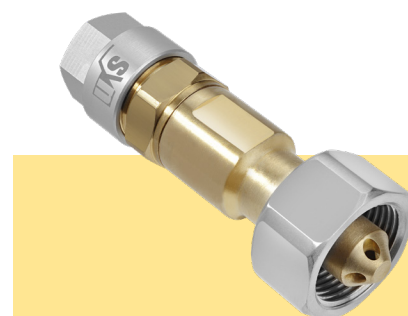
- ☑ Connessione 1: valvole di collegamento a tenuta molecolare maschio DN8 M26x1,5
- ☑ Connessione 2: connessione Magrini Ø14
- ☑ PN64
- ☑ Materiali: Corpo: ottone - Dado: AISI 304



▶ **KIT RIEMPIMENTO SF₆**
REF101-XX

■ **VAL102-07-V: ADATTATORE MAGRINI Ø16**

- ☑ Connessione 1: valvola di collegamento a tenuta molecolare maschio DN8 M26x1,5
- ☑ Connessione 2: Connessione Magrini Ø16
- ☑ PN64
- ☑ Materiali: Corpo: ottone - Dado: AISI 304



¹² Kit Riempimento SF₆ Standard, Kit Riempimento SF₆ Full

Synecom SRL
Via Circonvallazione Ovest, 27 - Stezzano (BG) - ITALIA

synecomsf6.it

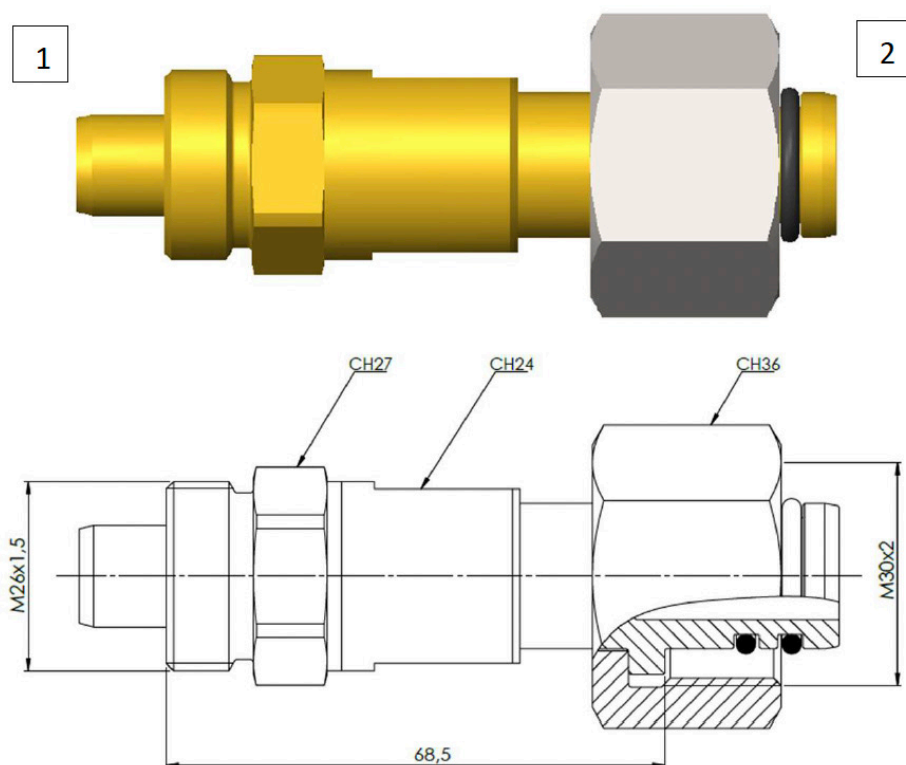
**PER MAGGIORI
INFORMAZIONI
CONTATTATECI**



▶ **KIT RIEMPIMENTO SF₆ LOW**
REF101-01

■ **VAL102-08-V: VALVOLA DI COLLEGAMENTO A TENUTA MOLECOLARE DN8 MASCHIO - ASEA**

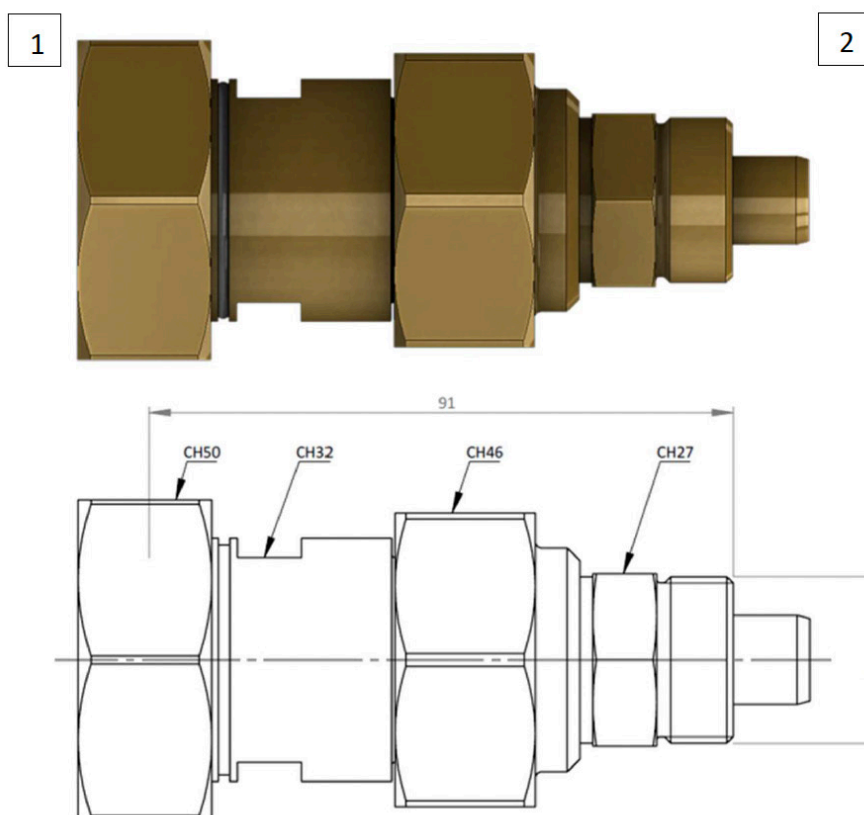
- ☑ Connessione 1: Valvola di collegamento a tenuta molecolare a tenuta molecolare DN8 maschio M26x1,5
- ☑ Connessione 2: Connessione ASEA
- ☑ PN64
- ☑ Materiali: Corpo: ottone



▶ **KIT RIEMPIMENTO SF₆**
REF101-XX

■ **VAL102-15-V: ADATTATORE VALVOLA DI ACCOPPIAMENTO DN20/DN8¹¹**

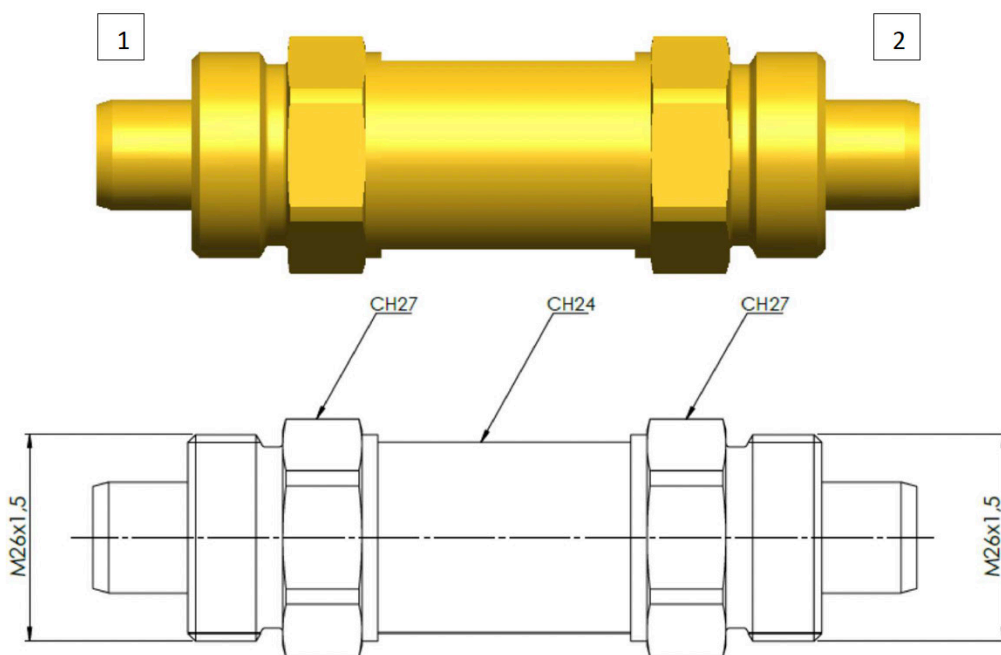
- ✔ Connessione 1: Valvola di collegamento a tenuta molecolare femmina DN20 M45x2
- ✔ Connessione 2: Valvola di collegamento a tenuta molecolare maschio DN8 M26x1,5
- ✔ PN64
- ✔ Materiali: ottone



▶ **KIT RIEMPIMENTO SF₆**
REF101-XX

VAL102-13-V: ADATTATORE VALVOLA DI COLLEGAMENTO A TENUTA MOLECOLARE MASCHIO DN8 - VALVOLA DI COLLEGAMENTO A TENUTA MOLECOLARE MASCHIO DN8

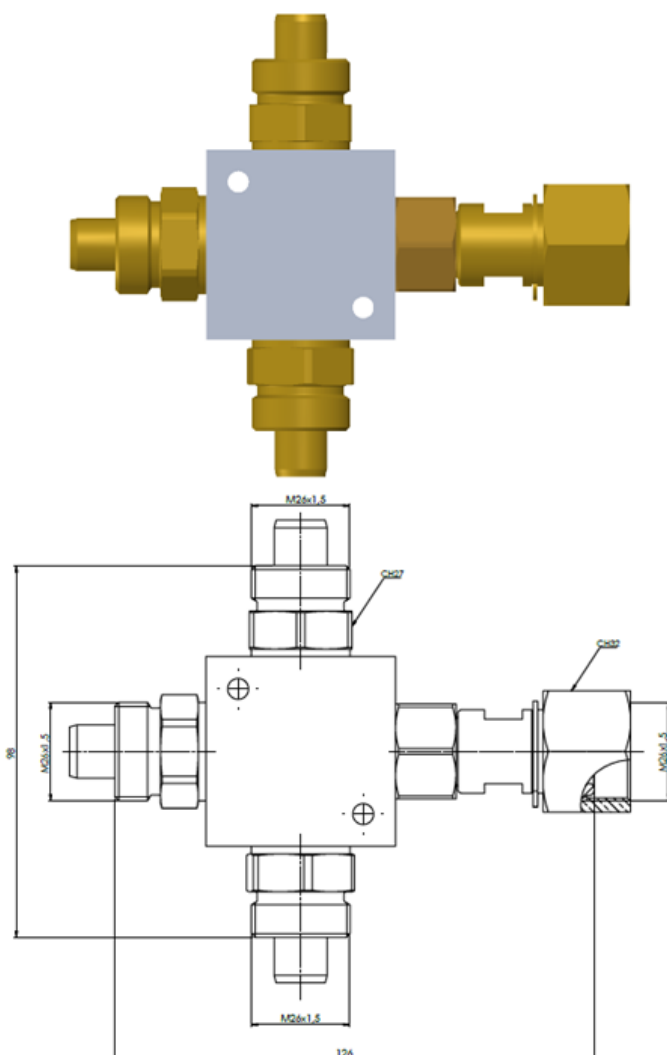
- ✔ Connessione1: Valvola di collegamento a tenuta molecolare maschio DN8 M26x1,5
- ✔ Connessione 2: Valvola di collegamento a tenuta molecolare maschio DN8 M26x1,5
- ✔ PN64



▶ **KIT RIEMPIMENTO SF₆**
REF101-XX

VAL102-19: DISTRIBUTORE 4 VIE CON VALVOLE DI COLLEGAMENTO A TENUTA MOLECOLARE DN8

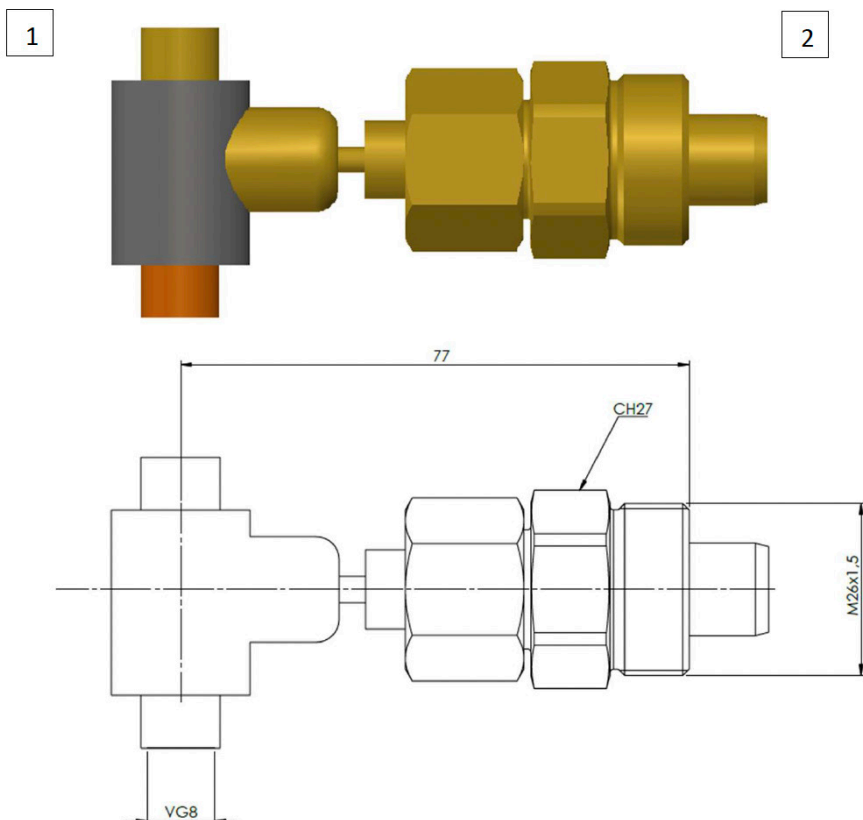
- ✔ Connessione 1: valvole di collegamento a tenuta molecolare maschio DN8 M26x1,5
- ✔ Connessione 2: valvole di collegamento a tenuta molecolare maschio DN8 M26x1,5
- ✔ Connessione 3: valvole di collegamento a tenuta molecolare maschio DN8 M26x1,5
- ✔ Connessione 4: valvole di racc collegamento a tenuta molecolare ordo femmina DN8 M26x1,5
- ✔ PN64
- ✔ Materiali: Corpo: alluminio - Valvole: ottone



▶ **KIT RIEMPIMENTO SF₆**
REF101-XX

VAL102-02-V: ADATTATORE VALVOLA MICHELIN - VALVOLA DI COLLEGAMENTO A TENUTA MOLECOLARE MASCHIO DN8

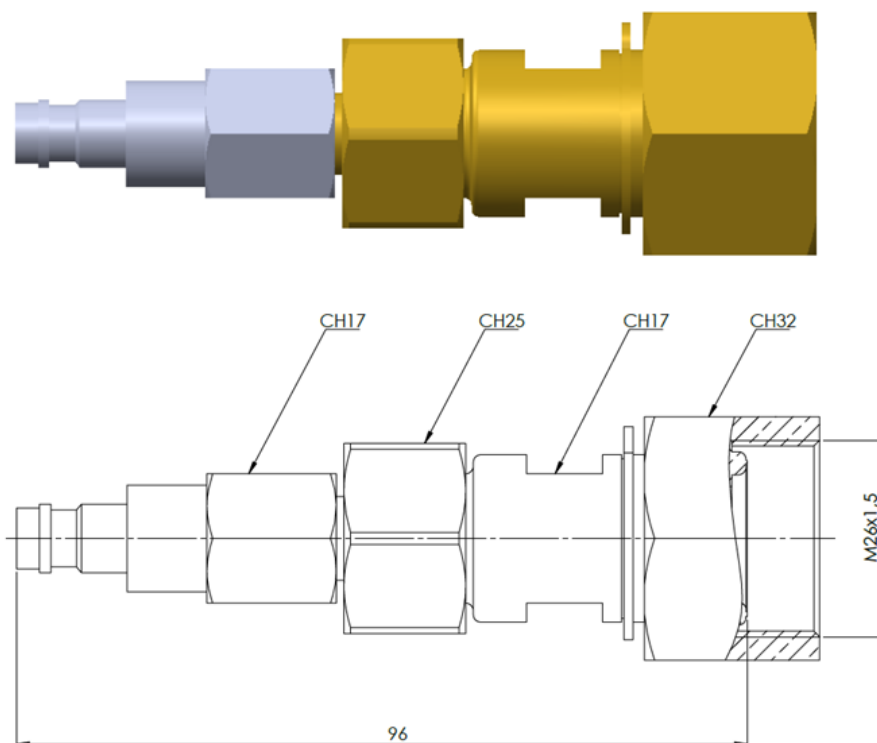
- ✔ Connessione 1: Valvola Michelin
- ✔ Connessione 2: Valvola di collegamento a tenuta molecolare maschio DN8
- ✔ Materiali: Corpo: ottone - Dado: AISI 304



▶ **KIT RIEMPIMENTO SF₆**
REF101-XX

VAL102-50-V: ADATTATORE DN8 CON INNESTO RAPIDO MASCHIO - VALVOLA DI COLLEGAMENTO A TENUTA MOLECOLARE MASCHIO DN8

- ✔ Connessione1: Attacco rapido maschio
- ✔ Connessione2: Valvola di collegamento a tenuta molecolare DN8 M26x1,5
- ✔ PN35
- ✔ Materiali: corpo: ottone - Attacco rapido: ottone cromato



▶ **KIT RIEMPIMENTO SF₆**
REF101-XX

VAL103-50-V: ADATTATORE ATTACCO RAPIDO DN20 MASCHIO - VALVOLA DI COLLEGAMENTO A TENUTA MOLECOLARE DN20

- ✔ Connessione1: Valvola di collegamento a tenuta molecolare femmina M45x2
- ✔ Connessione2: Attacco rapido maschio
- ✔ PN35
- ✔ Materiale: Corpo: Ottone - Attacco rapido: Ottone cromato

