

KIT ADATTATORI DN8

VAL102-01



COMPONENTI FORNITI

- ✓ Adattatore Magrini Ø14
- ✓ Adattatore Magrini Ø16
- ✓ Adattatore ASEA
- ✓ Adattatore valvola di collegamento a tenuta molecolare DN8 maschio - valvola di collegamento a tenuta molecolare DN8 maschio
- ✓ Adattatore valvola di collegamento a tenuta molecolare DN20 femmina - valvola di collegamento a tenuta molecolare DN8 maschio
- ✓ Adattatore valvola di collegamento a tenuta molecolare DN8 maschio - G1/2"
- ✓ Adattatore valvola Michelin - valvola di collegamento a tenuta molecolare DN8 maschio



▶ **KIT ADATTATORI DN8**
VAL102-01

SPECIFICHE TECNICHE

⚙️ DIMENSIONI VALIGETTA: Lunghezza: 350 mm - Larghezza: 300 mm - Altezza: 145 mm

⚙️ PESO VALIGETTA: 5,2 kg

EQUIPAGGIAMENTO STANDARD

Valigetta ermetica per contenere gli adattatori DN8

Tappi di protezione dei filetti e delle superfici di tenuta degli adattatori

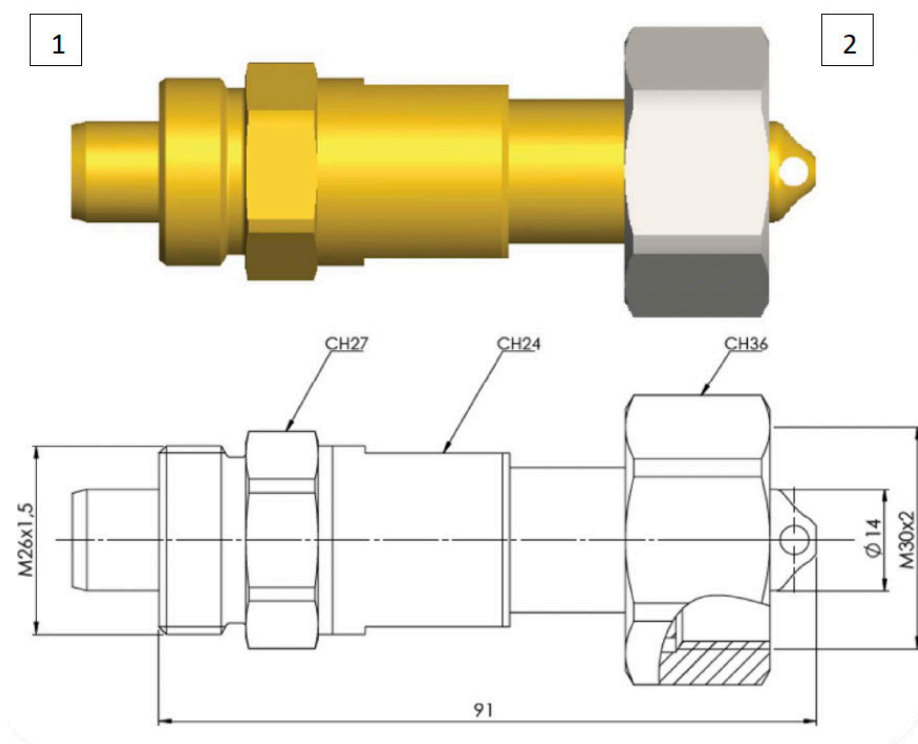


▶ **KIT ADATTATORI DN8**
VAL102-01

DESCRIZIONE COMPONENTI

VAL102-06-V: ADATTATORE MAGRINI Ø14

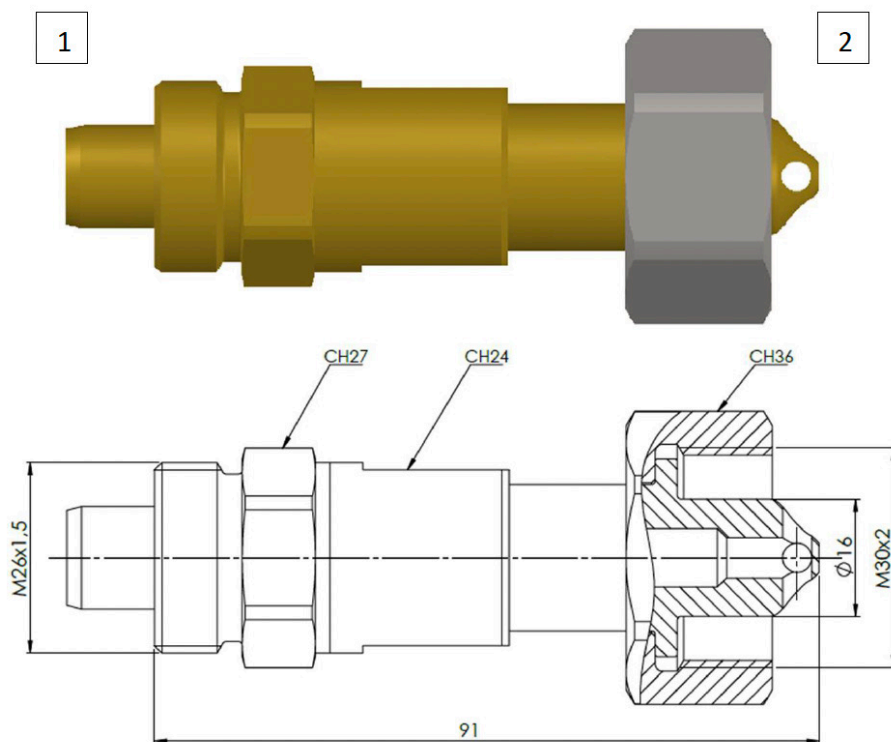
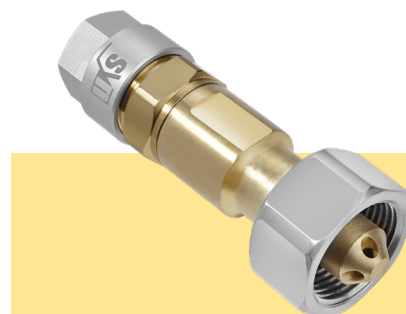
- ✔ Connessione 1: valvole di collegamento a tenuta molecolare maschio DN8 M26x1,5
- ✔ Connessione 2: connessione Magrini Ø14
- ✔ PN64
- ✔ Materiali: Corpo: ottone - Dado: AISI 304



▶ **KIT ADATTORI DN8**
VAL102-01

VAL102-07-V: ADATTATORE MAGRINI Ø16

- ✔ Connessione 1: valvola di collegamento a tenuta molecolare maschio DN8 M26x1,5
- ✔ Connessione 2: Connessione Magrini Ø16
- ✔ PN64
- ✔ Materiali: Corpo: ottone - Dado: AISI 304

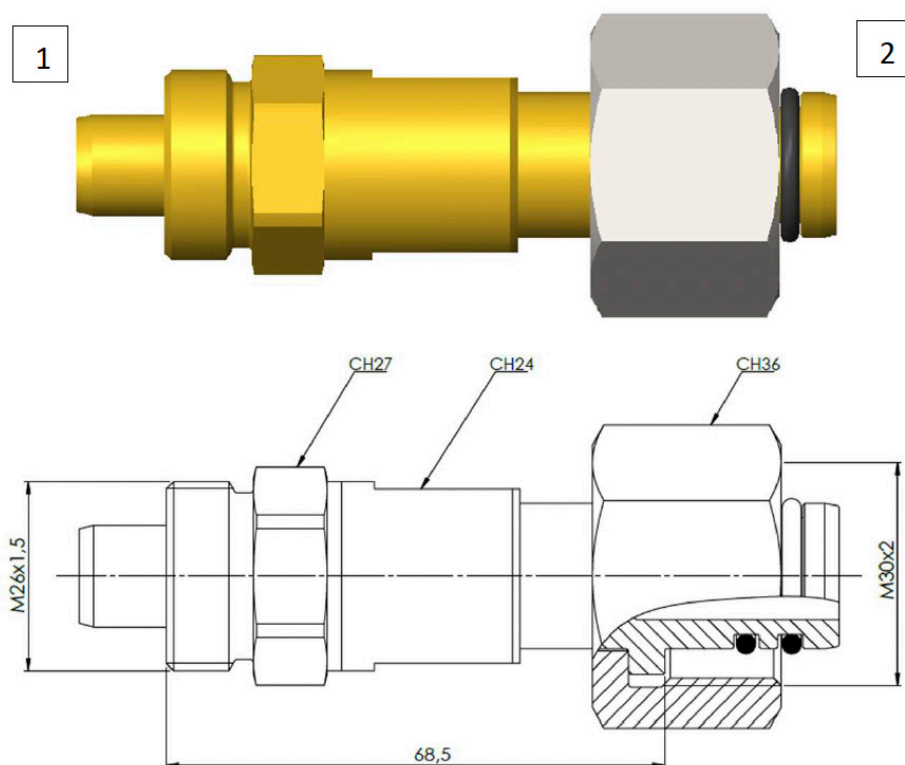


► KIT ADATTATORI DN8

VAL102-01

VAL102-08-V: VALVOLA DI COLLEGAMENTO A TENUTA MOLECOLARE DN8 MASCHIO - ASEA

- ☑ Connessione 1: Valvola di collegamento a tenuta molecolare a tenuta molecolare DN8 maschio M26x1,5
- ☑ Connessione 2: Connessione ASEA
- ☑ PN64
- ☑ Materiali: Corpo: ottone

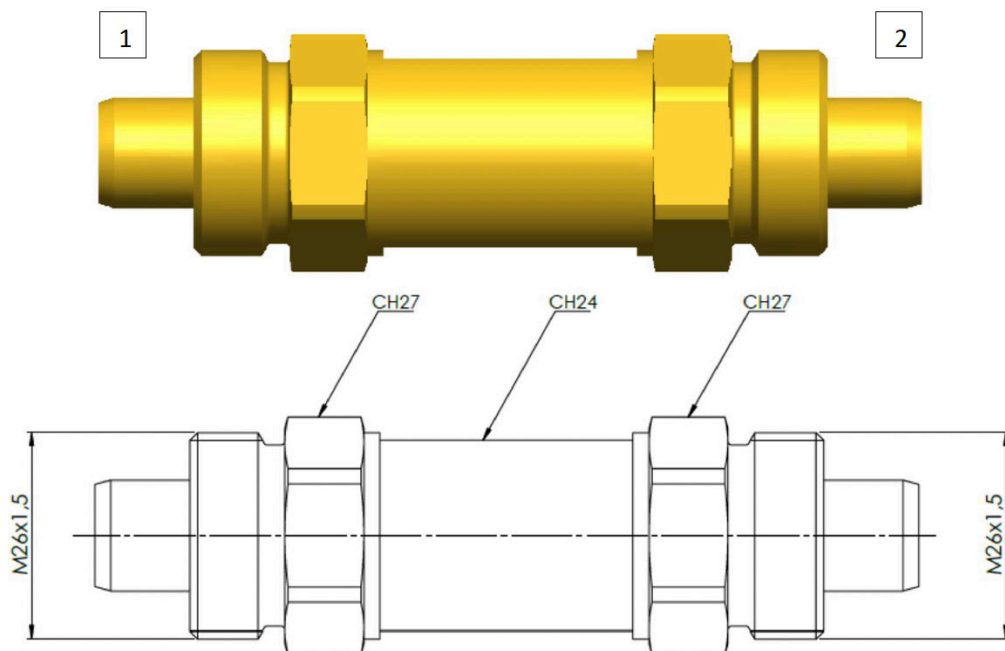


▶ KIT ADATTATORI DN8

VAL102-01

VAL102-13-V: ADATTATORE VALVOLA DI COLLEGAMENTO A TENUTA MOLECOLARE MASCHIO DN8 - VALVOLA DI COLLEGAMENTO A TENUTA MOLECOLARE MASCHIO DN8

- ☑ Connessione1: Valvola di collegamento a tenuta molecolare maschio DN8 M26x1,5
- ☑ Connessione 2: Valvola di collegamento a tenuta molecolare maschio DN8 M26x1,5
- ☑ PN64

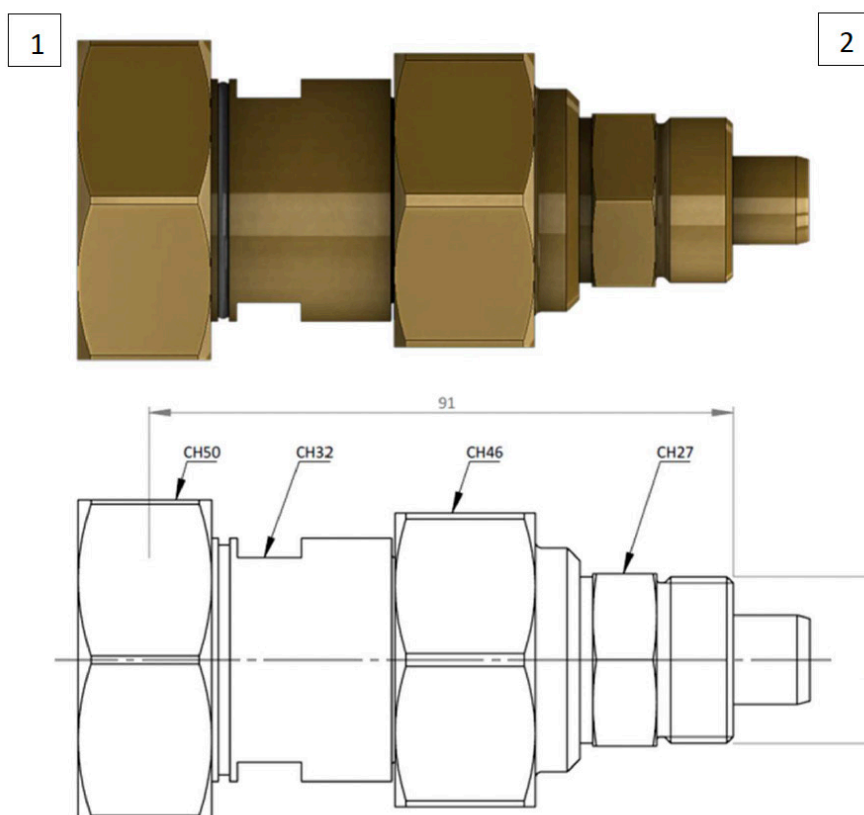


▶ KIT ADATTATORI DN8

VAL102-01

VAL102-15-V: ADATTATORE VALVOLA DI ACCOPPIAMENTO DN20/DN8

- ☑ Connessione 1: Valvola di collegamento a tenuta molecolare femmina DN20 M45x2
- ☑ Connessione 2: Valvola di collegamento a tenuta molecolare maschio DN8 M26x1,5
- ☑ PN64
- ☑ Materiali: ottone



▶ KIT ADATTATORI DN8

VAL102-01

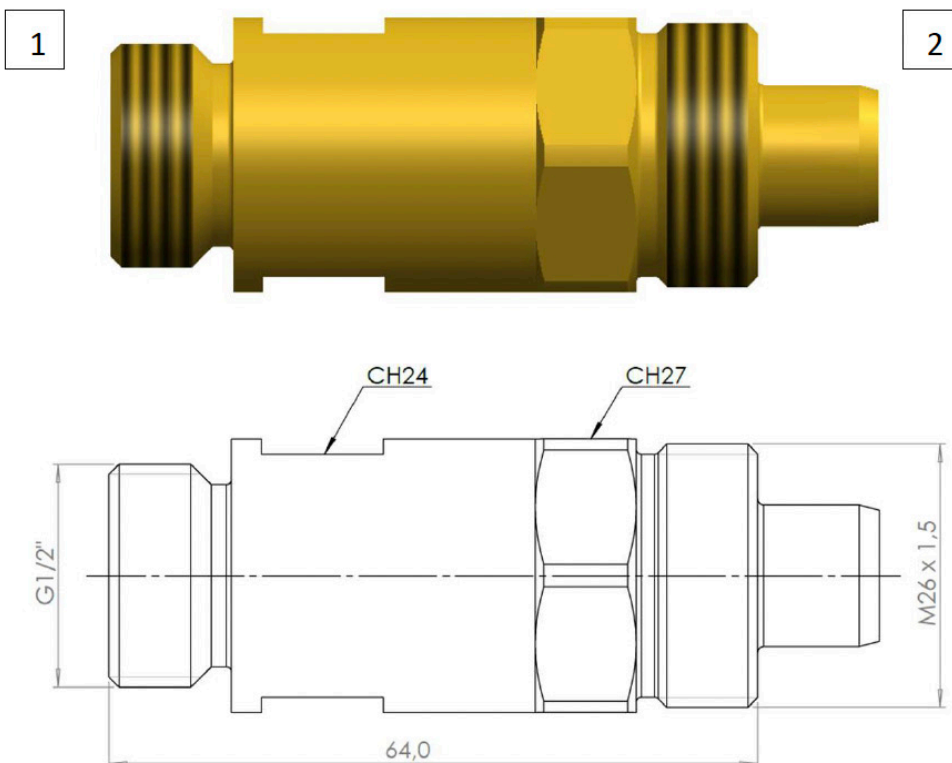
VAL102-09-V: ADATTATORE VALVOLA DI ACCOPPIAMENTO DN8 MASCHIO - G1/2"

☑ Connessione 1: Valvola di collegamento a tenuta molecolare DN8 maschio M26x1,5

☑ Connessione 2: Raccordo maschio G 1/2"

☑ PN64

☑ Materiale: ottone



▶ KIT ADATTATORI DN8

VAL102-01

VAL102-02-V: ADATTATORE VALVOLA MICHELIN - VALVOLA DI COLLEGAMENTO A TENUTA MOLECOLARE MASCHIO DN8

- ✔ Connessione 1: Valvola Michelin
- ✔ Connessione 2: Valvola di collegamento a tenuta molecolare maschio DN8
- ✔ Materiali: Corpo: ottone - Dado: AISI 304

